



Design of Wire Straightening Machine Mechanism for SAE 304 (UNS S30400) Galvanized Using Rolling Principle

Perancangan Mekanisme Pelurusan Kawat SAE 304 (UNS S30400) Galvanized Menggunakan Prinsip Pengerolan

Herman Susanto *, Sunardi Tjandra

Fakultas Teknik, Universitas Surabaya, Teknik Mesin., Jl. Raya Rungkut, Kali Rungkut, Kec. Rungkut, Kota SBY, Jawa Timur 60293, Surabaya, Indonesia, Indonesia

*Email Penulis Korespondensi: hermansusanto@staff.ubaya.ac.id

Abstract. Wire is a complement material on the manufacturing product. Therefore, the wire processes usually bestowed to the middle-low industry. Cutting and straightening wire processes are the most basic process for wire materials. In the middle-small industry, demand of wire materials is 150 kg per day. Seeing this potential, the design of a wire straightening mechanism for middle-low industries is necessary to maximize productivity. The main purpose of wire straightening mechanism design is calculating roll diameters and placement to obtain appropriate rolling force. In designing this wire straightening mechanism, the raw materials are used 3 mm SAE 304 (UNS S30400) Galvanized. The rolling method used in this mechanism is Three-Roll Bending. The empirical method is used on this analysis. Based on the analytical results, roll used on this mechanism are 5 pieces or equal with 3 cycle of rolling process with 40 mm of diameters. The vertical gap between center of rolls is 41.5 mm with 54 mm horizontal gap. Rolling force produced by the analytical roll dimension is 1608.69 N/cycle and that's enough to give plastic deformation on the 3 mm SAE 304 (UNS S30400) Galvanized wire.

Keywords- Wire; Straightening Wire; Rolling; SAE 304

Abstrak. Kawat sering kali menjadi bahan baku pelengkap atau bukan dominan pada produk manufaktur. Hal inilah yang membuat proses pengerjaan kawat terkadang dilimpahkan kepada industri kecil menengah. Proses pemotongan dan pelurusan kawat merupakan proses dasar dalam pengolahan bahan baku kawat. Pada industri kecil menengah, kebutuhan kawat setiap harinya mencapai 150 kg. Melihat potensi tersebut perancangan mekanisme pelurusan kawat untuk industri kecil menengah menjadi perlu untuk memaksimalkan produktifitas. Perancangan ini bertujuan untuk mendapatkan diameter rol yang sesuai serta penempatan rol yang sesuai agar menghasilkan gaya rol yang cukup untuk melakukan proses pelurusan kawat. Pada perancangan mekanisme pelurusan kawat ini, bahan baku yang digunakan adalah SAE 304 (UNS S30400) Galvanized yang berdiameter 3 mm. Metode pengerolan yang paling cocok dalam mekanisme ini adalah Three-Roll Bending. Analisis dan perhitungan dilakukan dengan cara pendekatan empiris. Berdasarkan analisis yang telah dilakukan jumlah rol yang digunakan adalah 5 buah atau setara dengan 3 siklus pengerolan dengan diameter rol 40 mm. Jarak vertikal antara rol atas dan rol bawah adalah 41,5 mm sedangkan jarak horisontal antar rol berkisar 54 mm. Kondisi ini menghasilkan gaya pengerolan per-siklus sebesar 1608,69 N dan cukup untuk memberikan deformasi plastis pada kawat SAE 304 (UNS S30400) Galvanized yang berdiameter 3 mm

Keywords- Kawat; Pelurusan kawat; Pengerolan; SAE 304

How to cite: Susanto Herman, Tjandra Sunardi (2020) Design of Wire Straightening Machine Mechanism for SAE 304 (UNS S30400) Galvanized Using Rolling Principle. R.E.M. (Rekayasa Energi Manufaktur) Jurnal 5 (2). doi: 10.21070/rem.v5i2.939

PENDAHULUAN

Setiap tahun kebutuhan bahan baku kawat selalu mengalami peningkatan. Sebagai contoh, salah satu pengrajin yang menggunakan bahan baku kawat berskala kecil membutuhkan bahan baku kawat hingga 150 kg setiap harinya. Bahan baku kawat biasa digunakan untuk memproduksi berbagai produk seperti *hanger*, pegan-

gan ember plastik, rak piring, dan pagar rumah. Kebutuhan pasar yang tinggi terhadap produk turunan bahan baku plastik juga semakin meningkat, contohnya adalah pengrajin *hanger* di desa Ngabrak skala UMKM. Permintaan *hanger* setiap harinya mencapai 300 buah namun kapasitas produksinya hanya 200 buah per hari [1]. Hal ini disebabkan proses pengolahan kawat terutama pada tahap pelurusan kawat masih dilakukan secara

manual. Berdasarkan permasalahan tersebut, dibutuhkan mekanisme pelurus kawat dalam skala UMKM yang dapat menunjang proses pembuatan produk turunan bahan baku kawat.

Saat ini pengembangan mekanisme pelurusan kawat juga beragam. Pada tahun 2006, Kim merancang mekanisme pelurusan menggunakan energi panas untuk mengurangi gaya pengerolan. Panas yang dihasilkan berasal dari kumparan kawat panas yang dialiri listrik seperti yang terlihat pada Gambar [2]

Setelah mencapai suhu tertentu maka kawat akan ditarik menggunakan *wire roll* untuk menghasilkan kawat yang lurus. Keunggulan metode ini adalah mengurangi jumlah rol yang digunakan pada proses pelurusan kawat serta dapat mengurangi beban kerja *wire roll* untuk meluruskan kawat. Namun, dengan adanya sistem pemanas penggunaan listrik pada mekanisme ini juga cukup tinggi.

Mekanisme selanjutnya adalah mekanisme pelurusan kawat yang dipatenkan oleh Knewton pada tahun 2013. Mekanisme pelurusan kawat ini adalah dengan memberikan tegangan plastis pada kawat melalui 2 garis sumbu. Pada tahap pertama kawat akan mengalami proses deformasi searah dengan sumbu horizontal. Selanjutnya, pada tahap berikutnya kawat akan mengalami proses deformasi searah sumbu vertical seperti yang terlihat pada Gambar 2. Diharapkan, melalui proses deformasi 2 arah maka akan menghasilkan bentuk kawat yang sesuai dengan kebutuhan yaitu tetap simetris di 4 sisinya.

Perancangan tersebut adalah perbaikan dari perancangan sebelumnya yang telah dipatenkan oleh Stefan Vivirolli pada tahun 2011 dengan judul *Wire Straightening Apparatus* [4]. Pada rancangan yang telah dipatenkan oleh Vivirolli aksis yang digunakan untuk melakukan pelurusan kawat hanyalah 1 aksis yang dirasa kurang efektif seperti yang telah diilustrasikan pada Gambar 2.4

Metode pelurusan kawat menurut Masakazu (Gambar 3) [5] juga dilakukan menggunakan 2 roller yang berpasangan. Perbedaan metode ini dengan metode sebelumnya adalah arah putaran poros roller tidak tegak lurus dengan aliran kawat yang diluruskan. Keunggulan metode pengerolan ini adalah bidang kontak antara kawat dengan roller lebih besar. Sehingga dapat dihasilkan pelurusan kawat yang lebih efektif. Sama seperti perancangan sebelumnya, metode pelurusan kawat ini juga tidak efektif untuk meluruskan kawat karena tegangan hanya terdistribusi pada bagian atas dan bawah kawat yang bersentuhan langsung dengan roller.

Metode pengerolan merupakan metode yang samapi saat ini masih banyak digunakan dan terus berkembang selain dapat memperbaiki struktur logam, metode pengerolan juga dapat meningkatkan sifat mekanik bahan menjadi lebih baik [6] [7] [8] [9]

METODE

Analisis ini bertujuan untuk mendapatkan dimensi-dimensi pada komponen yang terdapat pada mekanisme pelurus kawat. Cara yang digunakan dalam mendapatkan dimensi pada komponen sub-fungsi mekanisme pelurus kawat dimulai dengan pengumpulan data tentang spesifikasi material dan kapasitas output mekanisme pelurusan kawat. Kapasitas output dari mekanisme yang dirancang berskala UMKM dan jenis material yang digunakan adalah kawat galvanis. Selanjutnya dilakukan penentuan jumlah rol yang digunakan, menghitung gaya pelurusan minimum, menghitung dimensi rol minimum dan yang terakhir adalah validasi perancangan rol pelurus. Perancangan mekanisme pengerolan dilakukan dengan cara pendekatan empiris.

HASIL DAN PEMBAHASAN

1. Menentukan Jumlah Rol yang Digunakan.

Dalam pertimbangan jumlah rol menggunakan hasil dari penelitian Witels-Albert yang mempertimbangkan tegangan *yield* dari kawat serta *curvature radius* (R). Ketentuan Witels-Albert dapat dilihat pada Tabel 1 [10].

Jenis kawat yang digunakan adalah SAE 304 (UNS S30400) *Galvanized* sebesar 690 Mpa [11] [12] [13]. dan berdiameter 3 mm. Berdasarkan data Tabel 1 maka jumlah rol yang digunakan berjumlah 5 atau sama dengan 3 siklus pelurusan kawat.

2. Menghitung Gaya Pelurusan Minimum

Penghitungan ini bertujuan menentukan gaya minimum yang digunakan dalam proses pelurusan. Batas bawah dari gaya yang digunakan pada proses pelurusan merupakan syarat terjadinya deformasi plastis pada kawat. Penghitungan gaya minimum dengan cara mengasumsikan tegangan bending yang terjadi adalah tegangan *yield* dari kawat SAE 304 (UNS S30400) *Galvanized* sebesar 690 Mpa.. Selanjutnya melakukan asumsi diameter rol yang digunakan serta jarak antar rol seperti yang terlihat pada Gambar 4.

Berdasarkan *Free Body Diagram* pada Gambar 5.18 gaya yang mengakibatkan gaya bending maksimum adalah yang berasal dari $F_{bending}$. Yang dapat dianalisa menggunakan Persamaan E1. Maka tegangan gaya bending yang minimum yang dibutuhkan adalah

$$\begin{aligned}\sigma_{bending} &= \frac{Mb}{Wb} \\ 690 &= \frac{F_{bending} \cdot 25.1,5}{\pi \cdot d^4} \\ F_{bending} &= 4682,23 \text{ N}\end{aligned}$$

Jadi gaya bending minimum yang diberikan pada kawat didapatkan nilai sebesar 4682,23 N. Besar gaya tersebut adalah gaya total pelurusan. Maka dari itu, untuk satu siklus pelurusan besar gaya yang terjadi adalah 1560,74 N

3. Menghitung Dimensi Rol Minimum

Gaya yang diperlukan dalam melakukan pelurusan adalah gaya *Unbending*. Hal ini dikarenakan kawat yang

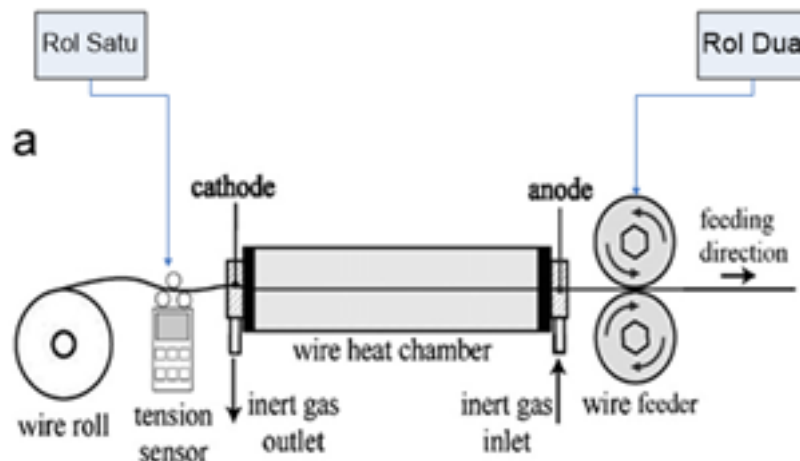


Figure 1. Straightening of micro wires using the directwire heating and pulling method [2]

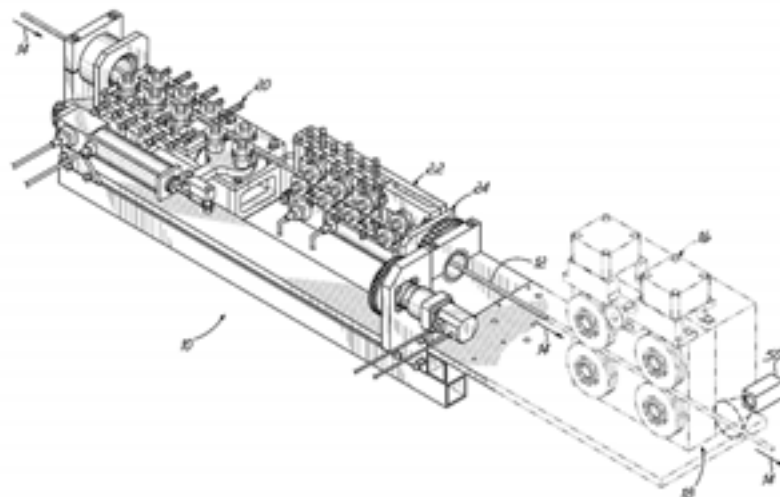


Figure 2. Servo-Controlled Three Axis Wire Straightening Device [3]

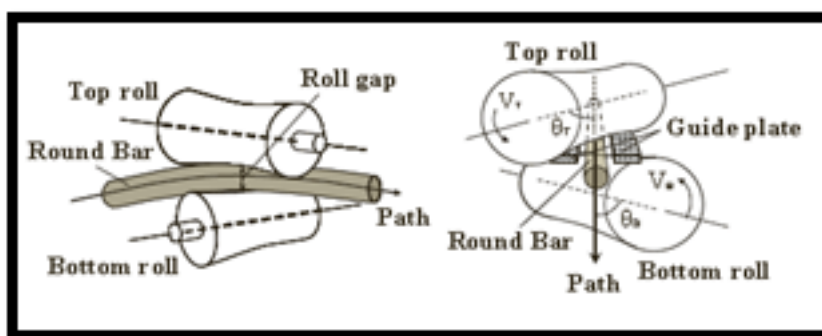


Figure 3. Metodepengolahan Straightening technology of round bars using 2-roll rotary straightener

Table 1. Penentuan Jumlah Rol yang Digunakan [8]

R (mm)	Y (MPa)	n (-)
0	1000	5
60	1000	7
100	1000	9

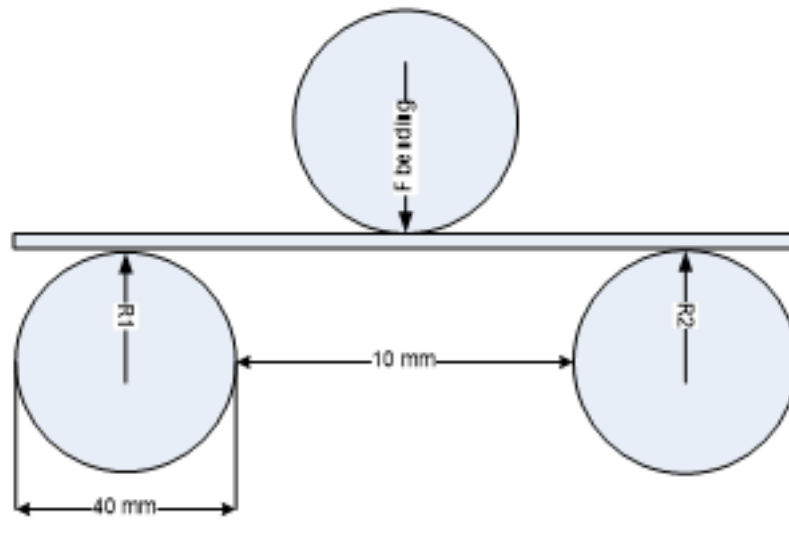


Figure 4. Free Body Diagram Gaya Pengerolan.

diluruskan sebelumnya mendapatkan tegangan bending sehingga untuk meluruskan harus diberikan gaya *Unbending*. Gaya *Unbending* memiliki besar yang sama dengan gaya bending. Dalam proses pelurusan menggunakan prinsip rol yang mirip dengan *Three-Roll Bending*. maka dari itu, dalam menentukan gaya bending menggunakan penghitungan *Three-Roll Bending*. Jenis kawat yang hendak diluruskan adalah SAE 304 (UNS S30400) *Galvanized*, bahan tersebut memiliki tegangan *yield* (Y) sebesar 690 MPa, tegangan maksimal (UTS) sebesar 1030 MPa dan Modulus elastisitas (E) 193000 Mpa [9, 11] sedangkan diameter dari kawat adalah 3mm. Pada proses bending dikenal istilah *spring back* yaitu kondisi dimana material yang sudah dibentuk kembali menjadi bentuk semula sehingga harus diperhatikan faktor *spring back*. Radius internal kawat yang hendak diproses (R_{int}) adalah sebesar 447 mm dengan diameter kawat (d) 3 mm dan berikut merupakan radius internal kawat yang harus diproses setelah mengkompensasi faktor *Spring Back* (R_d) sesuai dengan Persamaan E2

$$R_d = \frac{R_{int}}{1 + \frac{R_{int} \cdot \gamma}{d \cdot E}}$$

$$R_d = 249 \text{ mm}$$

Tahapan selanjutnya adalah menentukan diameter rol minimum dengan metode *Three-roll Bending*. Dalam penentuan diameter rol minimum terlebih dahulu melakukan sketsa posisi kawat terhadap rol. Sketsa dilakukan dengan menggunakan *Software Pro-Engineer*. Hasil dari gambar sketsa yang dilakukan dapat dilihat pada Gambar 5.

Melalui sketsa yang telah dibuat dapat dilakukan penghitungan hubungan antara gaya bending dengan diameter rol melalui skema proses *Three Roll Bending* (Gambar 6) menggunakan Persamaan E3 dan E4

$$F = Y \cdot \frac{w}{D-T} \left(T^2 - \frac{\gamma(D-T)^2}{3E^2} \right) \cot \left(\frac{\varphi}{2} \right)$$

dimana

$$\frac{\varphi}{2} = \sin^{-1} \frac{L_v}{D+d_1}$$

F = Gaya Bending (N)

Y = Tegangan Yield (Mpa)

W = Lebar Benda Kerja (mm)

D= Diameter Bending (mm)

T = Tebal Benda Kerja (mm)

E= Modulus Elastis Kawat (MPa)

L_v = Jarak Antar Rol (mm)

d_1 = Diameter Rol (mm)

Berdasarkan persamaan yang didapatkan maka diameter rol minimum yang digunakan adalah 8,144 mm. Dalam perancangan nilai d_1 yang digunakan sangat berkaitan dengan dimensi dari *Bearing* yang digunakan. Dengan diameter lubang sebesar 10 mm maka diameter luar dari *bearing* adalah 30 mm. Oleh karena itu diameter luar dari rol harus lebih besar dari 30mm. Maka dipilih diameter luar rol sebesar 40 mm dengan tebal rol harus lebih dari 3 mm dan lebih kecil dari 40 mm. Tebal dari bearing yang digunakan adalah 8 mm, maka tebal dari rol adalah 20 mm. Sketsa dari rol dapat dilihat pada Gambar 7

Selanjutnya adalah melakukan penghitungan jarak antar rol (L_v). Hal ini dilakukan karena dimensi rol yang digunakan dalam perancangan bukan dimensi yang didapatkan dari perhitungan. Penghitungann jarak antar rol menggunakan persamaan didapatkan jarak antar rol (L_v) adalah 14 mm. Sehingga rancangan akhir dari dimensi rol dan jarak antar rol seperti yang terlihat pada Gambar 8.

4. Validasi Perancangan Rol Pelurus.

Tahapan ini bertujuan untuk memastikan kembali dimensi dan jarak antar Rol yang telah ditentukan sebelumnya mengakibatkan bending pada kawat. Sebelumnya, telah diketahui bahwa diameter rol yang dirancaang adalah 40 mm dengan jarak antar rol sebesar 27 mm. Berdasarkan data tersebut, maka dapat dilakukan penghitungan gaya bending dengan metode *Three-Roll Bending*. Gaya bending kawat didapat sebagai berikut:

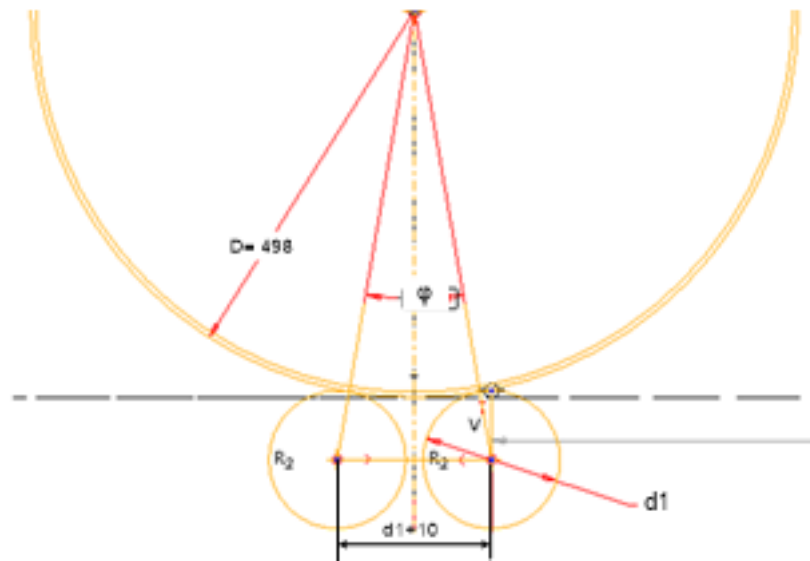


Figure 5. Sketsa Posisi Gulungan Terhadap Kawat

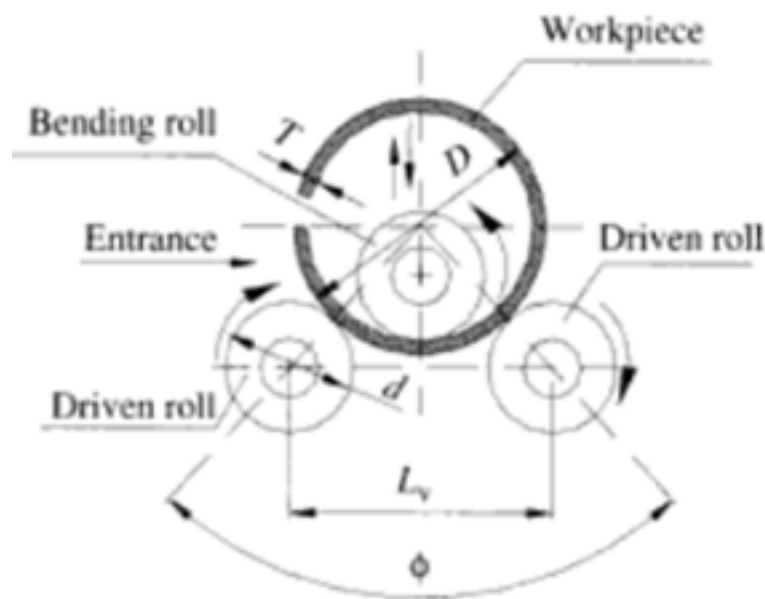


Figure 6. Penempatan Rol pada Proses Three Roll Bending

$$F = Y \cdot \frac{w}{D-T} \left(T^2 - \frac{\gamma(D-T)^2}{3 E^2} \right) \cot \left(\frac{\varphi}{2} \right)$$

$$F = 690 \cdot \frac{3}{498-3} \left(3^2 - \frac{690(498-3)^2}{3 \cdot 193000^2} \right) \cot \left(\sin^{-1} \frac{L_v}{D+d_1} \right)$$

$$F = 37,63 \cdot \cot \left(\sin^{-1} \left(\frac{47}{498+40} \right) \right)$$

$$F = 37,63 \cdot \cot 1,34$$

$$F = 1608,69 \text{ N}$$

Jadi gaya bending yang terjadi sebesar 1608,69 N. Nilai tersebut masih lebih besar dari gaya minimum yang harus diberikan untuk melakukan deformasi pada kawat.

KESIMPULAN

Mekanisme rol pelurus digunakan untuk kawat kawat berbahan baku SAE 304 (UNS S30400) Galvanized dengan tegangan yield (Y) sebesar 690 MPa, tegangan maksimal (UTS) sebesar 1030 MPa dan Modulus elastisitas (E) 193000 Mpa. Bahan baku ini sesuai dengan kebutuhan masyarakat pelaku industry kecil menengah. Metode pelurusan kawat yang digunakan adalah *Three-roll Bending*. Gaya bending minimum yang dibutuhkan untuk meluruskan kawat adalah 4682,23 N yang terbagi menjadi 3 siklus pelurusan kawat (5 rol) sehingga masing-masing siklus pelurusan kawat memberikan gaya peluru-

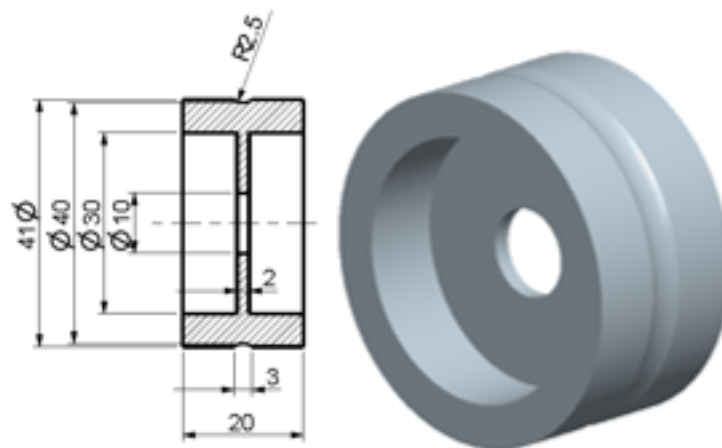


Figure 7. Sketsa dan Dimensi Rol

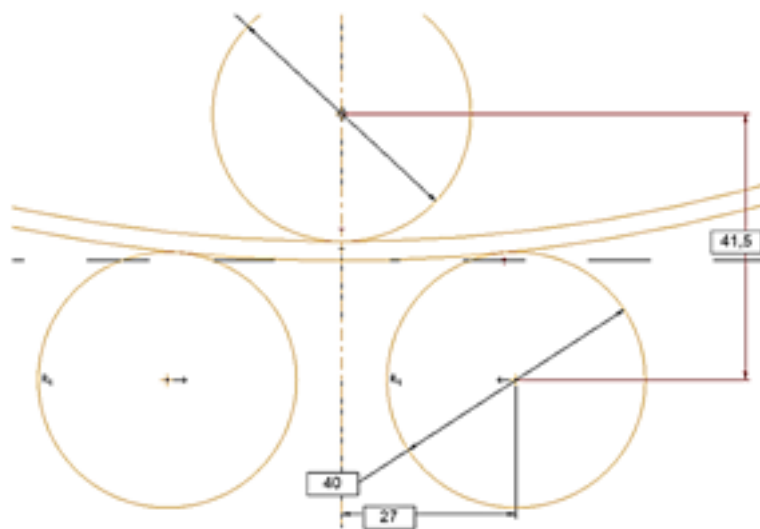


Figure 8. Posisi Penempatan Rol

san sebesar 1560,74 N.

Dimensi rol yang digunakan pada perancangan ini adalah 40 mm dengan jarak antar center rol secara horisontal sebesar 54 mm dan 41,5 mm secara vertical seperti yang terlihat pada Gambar 6. Sehingga gaya total rol yang digunakan proses pelurusan kawat tiap siklusnya sebesar 1608,69 N yang lebih besar dari gaya minimum pelurusan yang dibutuhkan untuk bahan SAE 304 (UNS S30400) *Galvanized berdiameter* 3 mm.

UCAPAN TERIMA KASIH

Puji syukur kami panjatkan kehadiran Tuhan Yang Maha Esa yang telah memberikan rahmat serta karunia-Nya kepada kami sehingga penulis berhasil menyelesaikan Jurnal Ilmiah dengan judul Perancangan Mekanisme. Ucapan terima kasih kami ucapkan atas waktu dan pemikirannya dalam membantu penulisan jur-

nal ilmiah kepada bapak Dr. Susila Candra sebagai kolega di jurusan Teknik Mesin yang juga Wakil Dekan Fakultas Teknik Universitas Surabaya.

REFERENCES

- [1] Fauziah, "Produk Kerajinan dari Limbah Kawat," *Penerbit Ilmu Media*, pp. 978–979, 2013.
- [2] W. K. Kim, *Straightening of micro wires using the direct wire heating and pulling method*, Korea, 2007.
- [3] V. Stefan, *Horw (CH), "Wire Straightening Apparatus (US 20110315266A1)*, USA, 2011.
- [4] M. Kato, *Straightening technology of round bars using 2-roll rotary straightener*, Nagoya-Japan, 2014.
- [5] . M. Kwilly and Knewtson, *Servo-Controlled Three Axis Wire Straightening Device*, USOO8763436B2, USA, 2013.

- [6] J. Y. Choi, J. H. Ji, S. W. Hwang, and K. T. Park, "Strain induced martensitic transformation of Fe-20Cr-5Mn-0.2Ni duplex stainless steel during cold rolling: effects of nitrogen addition," *Mat Sci Eng A*, vol. 528, pp. 6012–6019, 2011.
- [7] J. R. Wladyslaw, pp. 190–199, 2014.
- [8] S. K. Tang, pp. 85–87, 2018.
- [9] Y. L. Kang and G. M. Zhu, pp. 1–6, 2012.
- [10] Witels-Albert, *The future of success-advanced semi-automatic straightening technology GmbH Malteserstraße*, Berlin, 2008.
- [11] M. Bauccio, . . A. M. Reference, and Book, pp. 2012–2012.
- [12] S. Kalpakjian, 2009.
- [13] K. Steel, pp. 2020–2020.

Conflict of Interest Statement:

The author declares that the research was conducted in the absence of any commercial or financial relationships that could be construed as a potential conflict of interest.

Article History:

Received: 25 Oktober 2020 | Accepted: 24 November 2020 | Published: 31 Desember 2020

REM JURNAL (REKAYASA ENERGI MANUFAKTUR)

Home / About the Journal

Focus and Scope

- Aim: to facilitate scholar, researchers, and teachers for publishing the original articles of review articles.
- Scope: Mechanical Engineering include:
 1. Energy Conversion
 2. Renewable Energy
 3. Manufacturing
 4. Materials and Design Engineering
 5. Mechatronics

Copyright Notice

Authors retain copyright and grant the journal right of first publication with the work simultaneously licensed under a [Creative Commons Attribution 4.0 International License](#) that allows others to share the work with an acknowledgement of the work's authorship and initial publication in this journal.

ISSN

ISSN 2528-3723 (online)

ISSN 2527-5674 (print)



REM JURNAL (REKAYASA ENERGI MANUFAKTUR)

Home / Editorial Team


Editor in Chief

- [Dr Prantasi Harmi Tjahjanti](#) , Universitas Muhammadiyah Sidoarjo , Indonesia

Associate Editors

- [Dr-Eng. Rahmad Firdaus](#) , Universitas Muhammadiyah Sidoarjo , Indonesia
- [Rudi Nurdiansyah](#) , Universitas Negeri Malang , Indonesia
- [Andita Nataria Ganda](#) , Universitas Negeri Surabaya , Indonesia
- [Karyanik Karyanik](#) , Universitas Muhammadiyah Mataram , Indonesia
- [Ali Akbar](#) , Universitas Muhammadiyah Sidoarjo , Indonesia
- [Mr. Edi Widodo](#) , Universitas Muhammadiyah Sidoarjo , Indonesia
- [Mulyadi Mulyadi](#) , Universitas Muhammadiyah Sidoarjo , Indonesia

Managing Editors

- [A'asy Fahrudin](#) , Universitas Muhammadiyah Sidoarjo , Indonesia

ISSN

ISSN 2528-3723 (online)

ISSN 2527-5674 (print)



Statistics

Visitor Statistics

Article Statistics

DOI: <https://doi.org/10.21070/r.e.m.v5i2>

Published: 2020-12-30

Articles

Perancangan Mekanisme Pelurusan Kawat SAE 304 (UNS S30400) Galvanized Menggunakan Prinsip Pengerolan

Design of SAE 304 (UNS S30400) Galvanized Wire Straightening Mechanism using Rolling Principle

Herman Susanto, Sunardi Tjandra

1-7

 pdf

 xml

 epub

Effect Of Water Content On Characteristics Fuel From The Municipal Solid Waste Through The Pyrolysis Process

Effect Of Water Content On Characteristics Fuel From The Municipal Solid Waste Through The Pyrolysis Process

Imron Rosyadi, Ni Ketut Caturwati, Ahmad Fauzi

9-16

 PDF

 XML

 EPUB

Kualitas Bahan Bakar Biogas Limbah Cair Tahu Dengan Penggunaan Variasi Komposisi Starter

Quality Of Fuel Liquid Waste Biogas Tofu Using Starter Composition Variation

Nely Ana Mufarida, Asroful Abidin

17-21

 PDF

 XML

 EPUB

The Characterization of Oriza sativa Husk and Royal Ponciana pods Bricquettes

KARAKTERISASI BRIKET SEKAM PADI DAN KULIT BUAH FLAMBOYAN

edi widodo, Dani Iswanto, Prantasi Harmi Thahjanti, Rachmat Firdaus

23-28

 PDF

 XML

 EPUB

Effect Of Preheating On The Hardness And Microstructure In Shielded Metal Arc Weldments Of A283 B

Ali Akbar

29-35

 PDF

 XML

 EPUB